

AIPER[®]

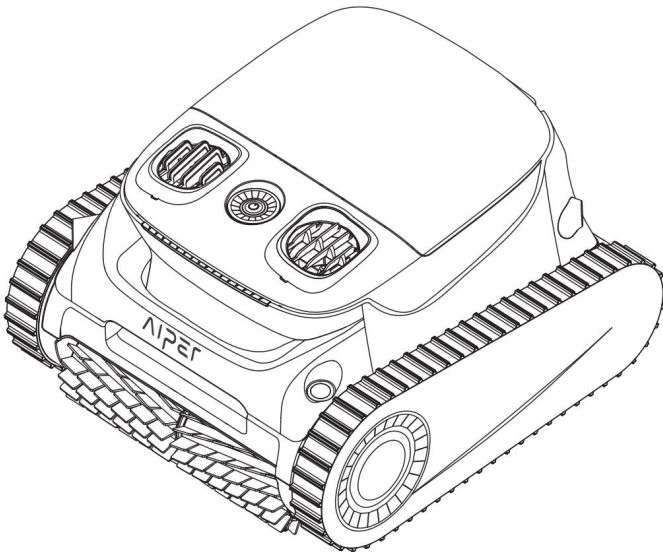
— bring vacation home —

ROBOT MEDENCETISZTÍTÓ

Felhasználói kézikönyv

Eredeti utasítások

Aiper Scuba S1 Pro



ANGOL

tartalom

Fontos biztonsági óvintézkedések -----	72
1. Szerkezet -- ...	75
2. Műszaki adatok és munkakörülmények -- ...	76
3. Töltés -- ...	77
4. Az Aiper medencetisztító berendezés használata -----	77
5. A készülék működése-----	78
6. Szétszerelés és tisztítás -----	83
7. Aiper alkalmazás felhasználói útmutatója -----	86
8. Karbantartás -- ...	86
9. Tárolás -- ...	90
10. LED kijelző -----	91
11. Csomagolási lista- ...	91
12. Garancia -- ...	92

⚠ Fontos biztonsági óvintézkedések

Kérjük, figyelmesen olvassa el ezt a kézikönyvet, és kövesse az összes figyelmeztetést és utasítást az Aiper medencetisztító robot (a továbbiakban: „készülék”) használata során.

A be nem tartás áramütést, tüzet vagy súlyos sérülést okozhat. Az Aiper nem vállal felelősséget a készülék nem megfelelő használatából eredő veszteségekért vagy sérülésekért.

Biztonsága és a készülék optimális teljesítménye érdekében kérjük, olvassa el és kövesse az alábbi javaslatokat.

1. Ez a készülék nem alkalmas csökkent fizikai, érzékszervi vagy mentális képességű, illetve tapasztalattal és tudással nem rendelkező személyek (beleértve a gyermekeket is) általi használatra, kivéve, ha egy, a biztonságukért felelős személy felügyeli őket, vagy eligazítást nyújt a készülék használatáról.
2. Gyermekek nem játszhatnak a készülékkel. Tisztítást és felhasználói karbantartást gyermekek felügyelet nélkül nem végezhetnek.
3. A gyermekeket felügyelni kell, hogy ne játsszanak a készüléket.
4. Ügyeljen arra, hogy ne engedje, hogy a gyerekek megérintsék a készüléket használat közben, ez működik.
5. Semmilyen körülmények között ne engedje, hogy gyerekek felmászanak a készülékre.
6. Ne használja a készüléket, ha emberek vagy állatok vannak a medencében.
7. Működés közben ne nyúljon a készülék egyetlen részébe sem, a készüléket, mivel ez sérülést okozhat.
8. Ne vegye ki a készüléket a vízből, mert ez túlmelegedéshez vezet.
9. Egy adott akkumulátortípusoshoz alkalmas töltő tűzveszélyt okozhat, ha egy másik akkumulátorral használják.
10. FIGYELMEZTETÉS: Akkumulátor töltéséhez csak a készülékhez mellékelt levehető tápegységet.
11. A készülékben található lítium akkumulátor egy 25,2 V-os, 7800 mAh-s, 21 cellás egyenáramú akkumulátor, amely kompatibilis a GM95-294300-2FGN típusú töltővel. Az akkumulátort a készülék ártalmatlanítása előtt el kell távolítani és a helyi törvényeknek és előírásoknak megfelelően kell ártalmatlanítani.
12. Ez az eszköz csak HYY0345198 típusú lítium elemekkel és CR1225 típusú gombelemmel használható.

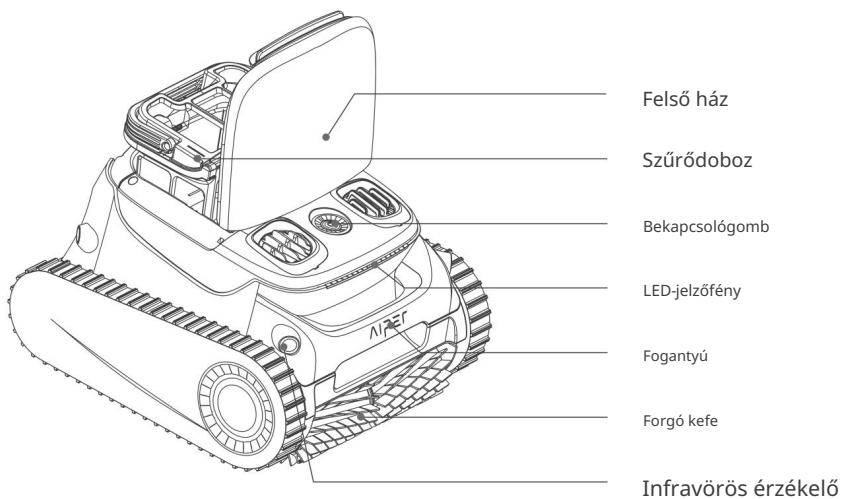
13. A készülék olyan elemeket tartalmaz, amelyeket csak szakképzett személyzet cserélhet ki. A készülék akkumulátorának cseréjéhez kérjük, vegye fel a kapcsolatot az ügyfélszolgálattal.
14. Ez a készülék nem cserélhető elemeket tartalmaz. Amikor az elem eléri az élettartama végét, a készüléket megfelelően kell ártalmatlanítani.
15. Ügyeljen arra, hogy az akkumulátorról működő eszköz vagy az akkumulátor pólusai fémtárgyak miatt rövidzárlatot okozhatnak.
16. Ha egy sérült eszköz szokatlan folyadékot bocsát ki, kerülje a folyadékkal való érintkezést. Ha idegen folyadékkal érintkezik, különösen a szemében vagy más érzékeny testrészében, azonnal öblítse ki vízzel. A sérült akkumulátorból kifröccsenő folyadék bőrirritációt vagy égési sérüléseket okozhat.
17. Ne tegye ki a készüléket vagy az akkumulátort tűznek vagy magas hőmérsékletnek. Túlzott. Tűznek vagy 130 °C (265 °F) feletti hőmérsékletnek való kitettség robbanást okozhat.
18. Az akkumulátor eltávolítása előtt vegye le a készüléket a töltőről, és kapcsolja ki a készülék bekapcsológombját.
19. Az akkumulátort a készülék ártalmatlanítása előtt el kell távolítani és a helyi törvényeknek és előírásoknak megfelelően ártalmatlanítani kell.
20. Kérjük, a használt elemeket a helyi törvényeknek és előírásoknak megfelelően ártalmatlanítsa. helyi előírások.
21. Ne égesse el a készüléket, még súlyos sérülés esetén sem. Elemek tűzben felrobbanhat.
22. Győződjön meg arról, hogy a készülék ki van kapcsolva, és a töltőport be van dugva. Töltés előtt szárítsa meg. Töltés közben a készüléket hűvös, jól szellőző helyen kell tartani. Töltés közben ne takarja le a készüléket, mert ez az alkatrészek túlmelegedését okozhatja.
23. FIGYELMEZTETÉS: Az áramütés kockázatának csökkentése érdekében azonnal cserélje ki a sérült kábelt.
24. Ha a tápkábel sérült, azt szakképzett villanyszerelőnek vagy az Aiper ügyfélszolgálatának kell kicserélnie vagy megjavítania a veszélyek elkerülése érdekében.
25. A tápegységet tilos javítani és a továbbiakban nem szabad használni. ha sérült vagy hibás.
26. Kizárólag szakképzett szakemberek szedhetik szét a készülék lezárt fogaskerék-készletét.
27. Kizárólag a jelen kézikönyvben leírtak szerint használja. Kizárólag a gyártó által ajánlott vagy forgalmazott tartozékokat használja.

28. Ne használja a készüléket egyidejűleg más medencefelszereléssel, például medenceszűrővel, tisztítóval vagy felület tisztító robottal.
 29. Amikor vízbe helyezi a készüléket, az eleje
A készüléknek felfelé kell néznie, és soha nem szabad fejfelé lefelé fordítani vagy a medencébe dobni.
 30. Figyeljen a lépéseire, és őrizze meg az egyensúlyát, amikor a medence közelében dolgozik.
 31. Ne ejtse le, ne lyukassza ki és ne sértse meg más módon a házat.
Ne módosítsa szándékosan a készüléket semmilyen módon, mert ez érvénytelenítheti a garanciát.
 32. A rádiófrekvenciás expozíció elkerülése érdekében tartsa távol a
A készüléket kezelő személy és maga a készülék között legalább 20 cm távolság legyen. Kisebb távolságon történő működtetés nem ajánlott. A készülék adójához használt antennát tilos más antennával vagy adóval egy helyen elhelyezni vagy azzal együtt üzemeltetni.
 33. Válassza le a medencetisztítót a konnektorról
áramtalanítsa a készüléket, mielőtt felhasználói karbantartást végezne, például a szűrő tisztítását.
 34. A töltő tisztítása vagy karbantartása előtt a csatlakozódugót ki kell húzni a konnektorból.
 35. Ha hosszabb ideig nem használja a töltőt,
idő, kérjük, húzza ki.
 36. Használaton kívül a készüléket beltérben, egy
hűvös és jól szellőző helyen.
 - 37.
- FIGYELMEZTETÉS: 1. CSAK USZODÁKBAN HASZNÁLHATÓ.
2. NE JÁRASSA SZÁRAZON A SZIVATTYÚT.
3. A SÉRÜLÉSVESZÉLY CSÖKKENTÉSE ÉRDEKÉBEN A FELHASZNÁLÓNAK FELTÉTELEZŐ A HASZNÁLATI ÚTMUTATÓ ELOLVASÁSA.
4. CSAK AC/DC ADAPTERREL HASZNÁLHATÓ, MODELL: GM95-294300-2FGN.

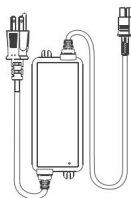
ŐRIZZE MEG EZEKET AZ UTASÍTÁSOKAT

Kérjük, figyelmesen olvassa el ezt a felhasználói kézikönyvet a készülék használata előtt.

1. Szerkezet



Visszaállító horog



Töltő

2. Műszaki adatok és munkakörülmények

1. Medence mérete: 200 m ² / 2 x 150 ft ²
2. Töltő bemenet: 100-240 V, 60/50 Hz, max. 2,5 A
3. Töltő kimenete: 29,4 V/3 A
4. Töltési idő: 4 óra
5. Akkumulátor üzemideje: Akár 180 perc
6. IP-besorolás: IPX8 vízálló
7. Vízmélység: 3 m (10 láb)
8. Szívóteljesítmény: 100 GPM (379 LPM)
9. Akkumulátor: 7800 mAh (196,56 Wh)
10. Akkumulátor feszültsége: 25,2 V
11. Bluetooth frekvenciatartomány: 2402-2480 MHz, maximális EIRP: 6,92 dBm
12. 2,4G Wi-Fi frekvenciatartomány: 2412-2472 MHz, maximális EIRP: 18,81 dBm

FIGYELMEZTETÉS:

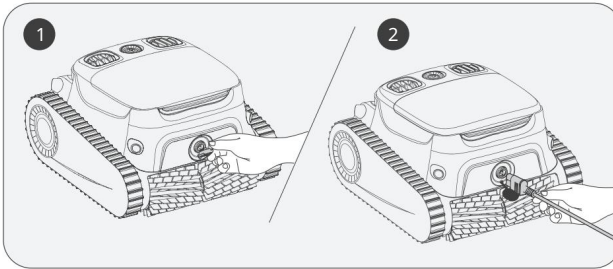
Ne használja a készüléket medencekörnyezetben, amely kívül esik az alább leírt körülményeken, mivel ez a készülék olyan károsodását okozhatja, amelyre a garancia nem vonatkozik.

• Hőmérséklet: 10-35°C (50-95°F)
• pH-érték: 7,0-7,4
• Klór: Maximum 4 ppm
• NaCl: Maximum 5000 ppm

3. Betöltés

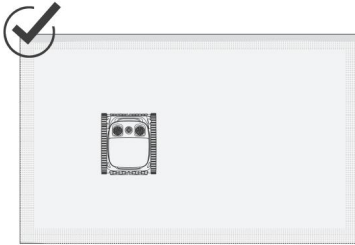
FIGYELMEZTETÉS: Ne töltsse a készüléket közvetlen napfényben.

- Kérjük, a tisztításhoz való használat előtt töltsse fel teljesen a készüléket medence.
- Töltés előtt távolítsa el a töltőport fedelét, és ellenőrizze, hogy maradt-e víz a töltőportban. Ha igen, töltés előtt törölje át a töltőportot.
- Csatlakoztassa a töltőkábelt a készülék töltőportjához, majd egy szabad konnektorba. A készülék LED jelzőfénye pulzálni kezd, jelezve, hogy a készülék töltődik. Teljes feltöltés esetén a LED jelzőfény folyamatosan világít.

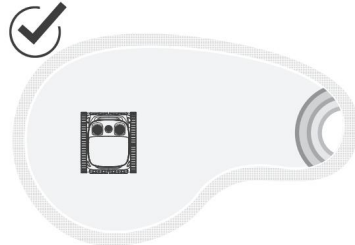


4. Az Aiper medencetisztító berendezés használata

- Ez a készülék alkalmas padlók, falak és vízvezetékek tisztítására. Akár 200 m² / 2 150 ft² méretű medence.



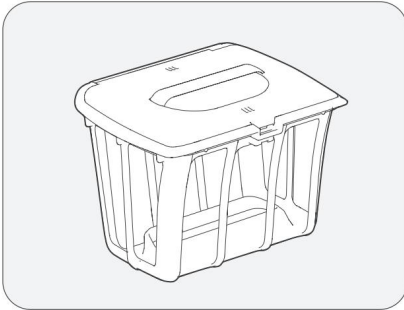
← 200 m²/2 150 ft² →



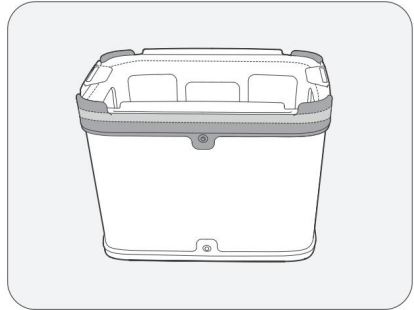
b. A szűrő kiválasztása

Két különböző vastagságú szűrő tartozik hozzá: a cserélhető MicroMesh™ ultrafinom szűrő és a szűrődoboz.

A cserélhető MicroMesh™ ultrafinom szűrő akár 3-10 µm méretű részecskéket is képes felfogni, például iszapot és némi algát. Ha a látható törmelék minimális (pl. kövek, levelek, homok, törmelék, haj), és a víz zavarosnak tűnik, vagy algát tartalmaz, akkor ajánlott mind a szűrődobozt, mind a cserélhető MicroMesh™ ultrafinom szűrőt használni. Ha jelentős mennyiségű látható törmelék van, akkor csak a szűrődoboz használata ajánlott, a cserélhető MicroMesh™ ultrafinom szűrő használata nem.



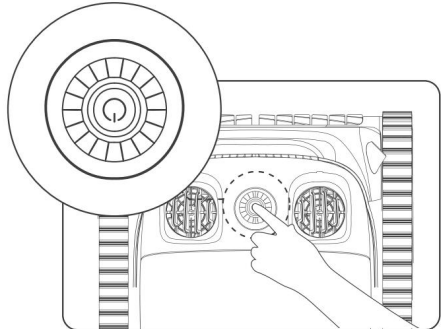
Szűrődoboz



Cserélhető MicroMesh™ ultrafinom szűrő

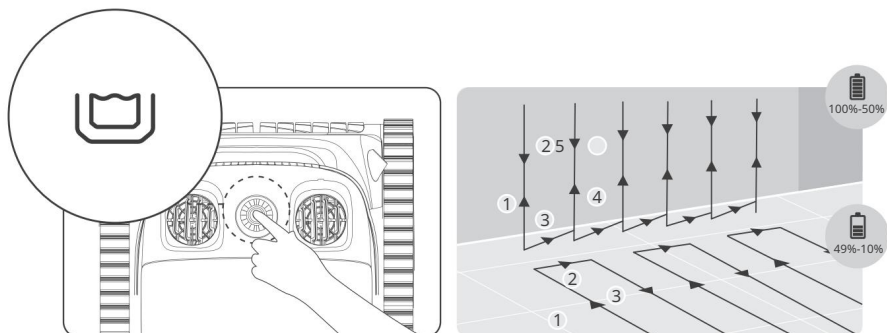
5. A készülék működése

- a. A készülék be-/kikapcsolásához tartsa lenyomva a bekapcsológombot 2 másodpercig.



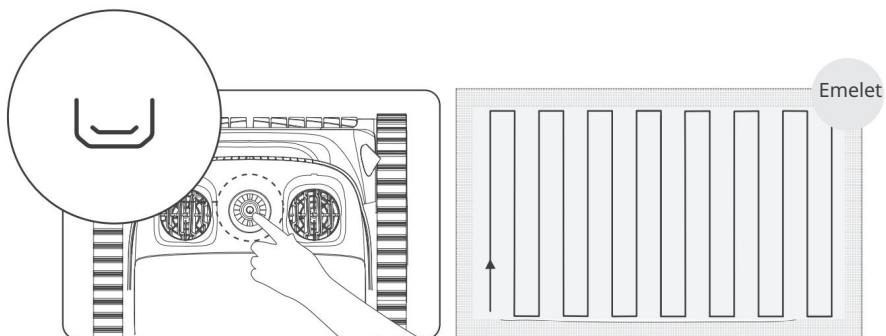
- b. Az automatikus mód az eszköz alapértelmezett módja bekapcsolás után. Nyomja meg a gombot az automatikus, padló, vízvonal és öko mód közötti váltáshoz.

- 1) Automatikus üzemmód: A készülék megtisztítja a medence alját és falait. Amikor az akkumulátor töltöttségi szintje alacsony (a LED jelzőfény folyamatosan pirosra vált), a készülék automatikusan leállítja a tisztítást és dokkol.



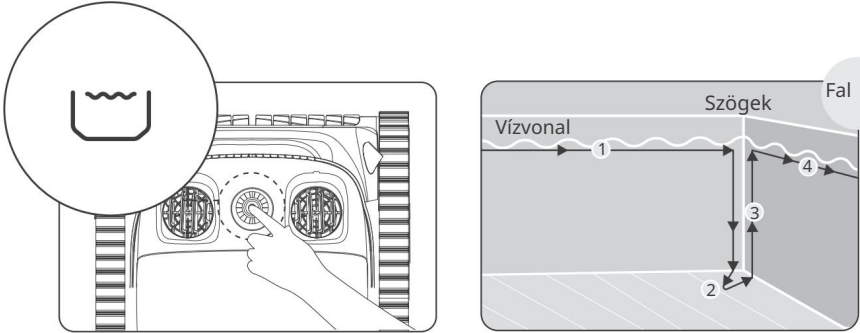
Automatikus üzemmód: a medence tisztítása

2) Padló üzemmód: A készülék S alakú pályán tisztítja a medence alját, felmászás vagy a falak tisztítása nélkül. Amikor az akkumulátor töltöttségi szintje alacsony, a készülék automatikusan leállítja a tisztítást és dokkol.



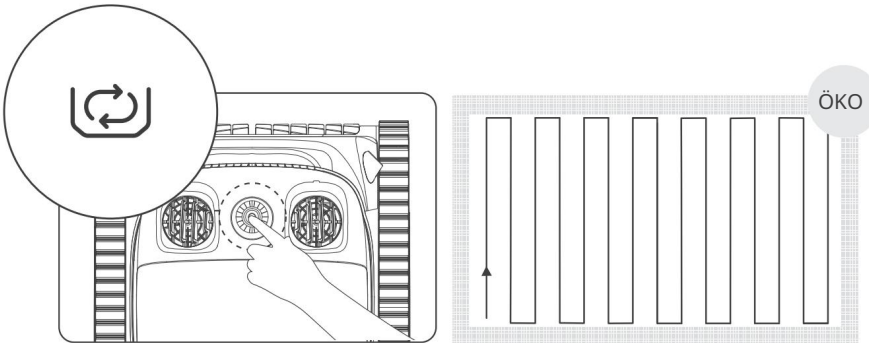
Padló üzemmód

- 3) Vízvonal mód: A készülék vízszintesen mozog, és a vízvonal mentén tisztít. Amikor sarkokba vagy akadályokba ütközik a medence falánál, leemelkedik a vízvonalról, át helyezi a falat, vagy megkerüli az akadályokat, és folytatja a tisztítást.



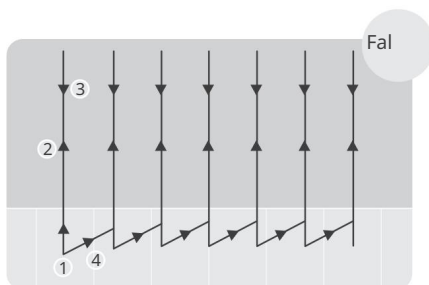
Vízvonal mód

- 4) Öko mód: Teljesen feltöltött akkumulátorral a készülék egy héten keresztül 48 óránként 45 percig tisztítja a medence alját.



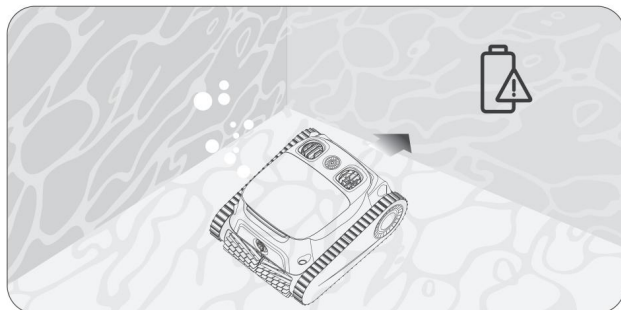
Öko modul

- 5) Fal mód: Kizárólag az Aiper alkalmazáson keresztül konfigurálható, a készülék N alakú pályán tisztítja a medence falait, a padlót nem. Amikor az akkumulátor töltöttségi szintje alacsony, a készülék automatikusan leállítja a takarítást és dokkol.

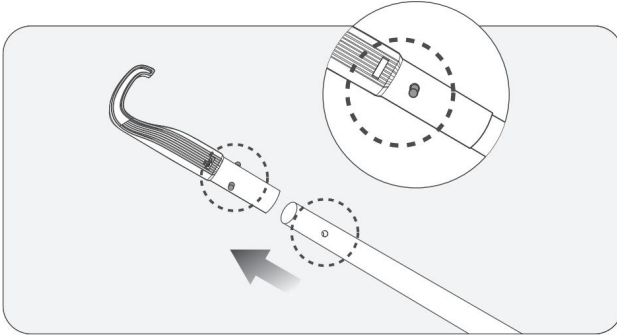


Fal mód

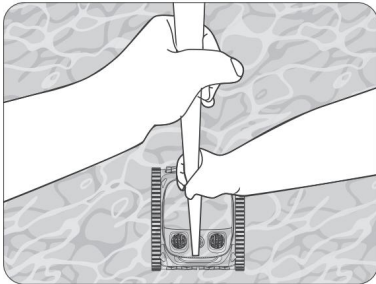
- c. A tisztítási mód kiválasztása után a készülék bekapcsolja a vízszivattyút. 10 másodpercenként, összesen 3-szor, hogy ellenőrizze, bekerült-e a medencébe. Ha a készülék e folyamat során nem érzékel vizet, automatikusan kikapcsol. A készülék a medence aljának megérintése után 10 másodpercen belül elkezdi a tisztítást.
- d. Amikor az akkumulátor töltöttségi szintje alacsony, a készülék automatikusan leállítja a takarítást, és a legközelebbi falhoz dokkol.



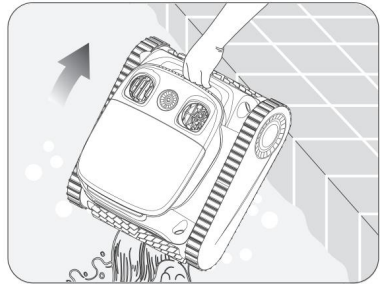
- e. Emelje fel a készüléket a medence aljáról egy kampóval, hogy elkerülje a nedvességet.
A felhasználók a horgot bármilyen szabványos medencetisztító rúdhoz csatlakoztathatják (nem tartozék), hogy megnöveljék a horgot hatótávolságát.



- f. Tárolás előtt hagyja, hogy a készülék lecsepegtesse a tárolt vizet.

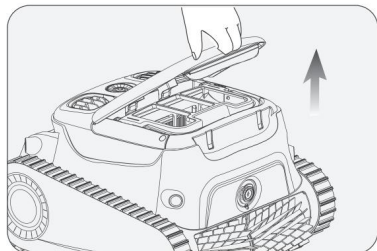


- g. Fogja meg a fogantyút, és hagyja, hogy a készülékben tárolt víz kifolyjon belőle.



6. Szétszerelés és tisztítás

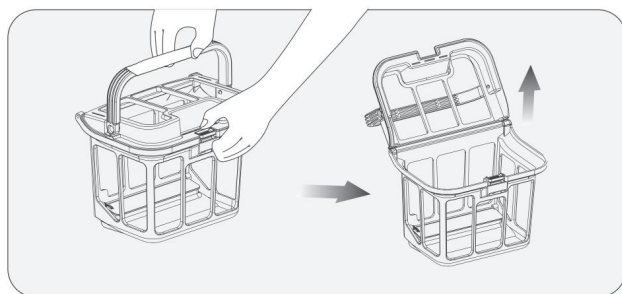
a. Tegye félre a készüléket egy biztonságos helyre, és nyissa ki a felső burkolatot.



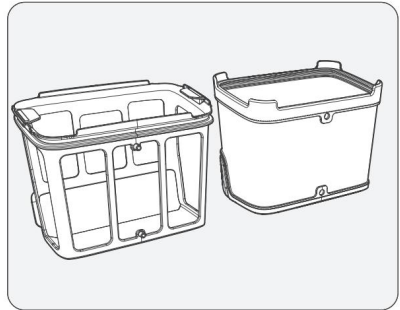
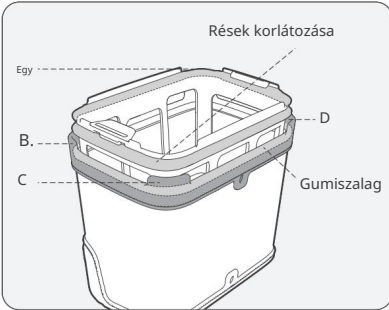
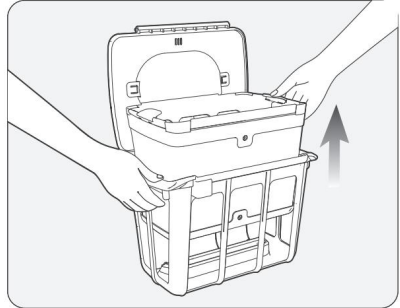
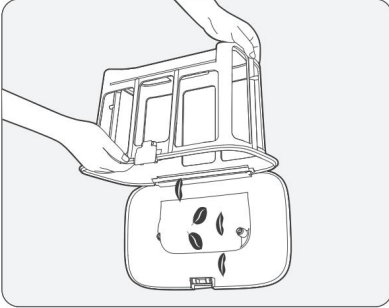
b. Emelje fel a szűrődobozt a fogantyújánál fogva.



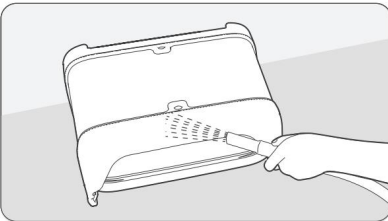
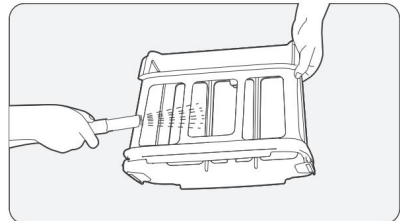
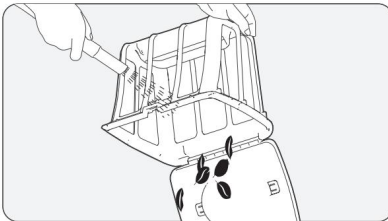
c. Nyomja meg a szűrődoboz felső házának reteszét, és egyidejűleg húzza felfelé a felső fedél fogantyúját a szűrődoboz kinyitásához.



d. Űritse ki a szűrődobozt, és vegye ki a cserélhető MicroMesh™ ultrafinom szűrőt. Távolítsa el a cserélhető MicroMesh™ ultrafinom szűrő gumiszalagján található A, B, C és D reteszeket a rögzítőnyílásokból.

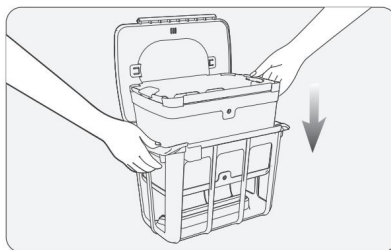
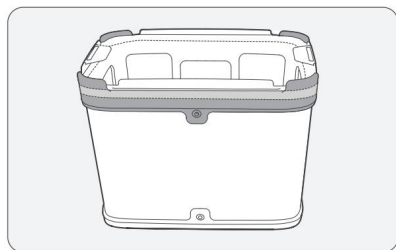
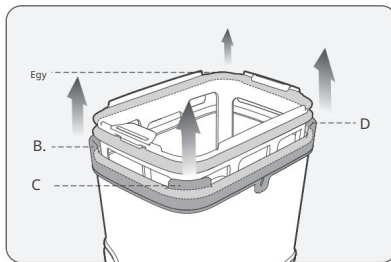
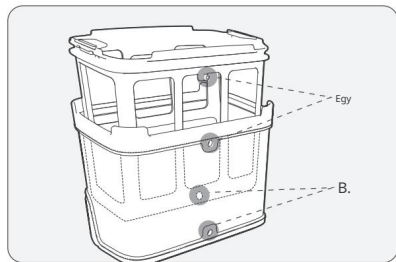


e. A cserélhető MicroMesh™ ultrafinom szűrőt kívül-belül ki kell öblíteni. Szükség esetén kézzel dörzsölje át.



f. Győződjön meg róla, hogy a szűrődobozon található A jel a MicroMesh™ ultrafinom szűrőn található A jellel egy vonalban van. helyettesíthető.

g. Húzza le egyenként a négy sarkot (A, B, C és D) a gumiszalagról. Győződjön meg arról, hogy rögzítve vannak a cserélhető MicroMesh™ ultrafinom szűrő rögzítőnyílásaiban. A beszerelés után ellenőrizze, hogy a gumiszalagok mind rögzítve vannak-e a rögzítőnyílásokban.



Megfigyelések:

- Minden tisztítási feladat után azonnal vegye ki a készüléket a medencéből, és tisztítsa meg. azonnal. Kerülje a készülék hosszú ideig tartó medencében hagyását.
- Nem kell szárítani a cserélhető MicroMesh™ ultrafinom szűrőt és szűrődobozt minden tisztítás után, és csak a nedvességgel kapcsolatos szagok megelőzésére ajánlott.
- A készülék szárításakor vagy tárolásakor, beleértve a MicroMesh™ ultrafinom szűrőt is cserélhető szűrővel és szűrődobozzal rendelkezik, ezért ajánlott jól szellőző helyen, közvetlen napfénytől védve tárolni őket.
- A cserélhető MicroMesh™ ultrafinom szűrő akár 3-10 µm méretű részecskéket is képes felfogni, például iszapot és némi algát. Ha a látható törmelék minimális (pl. kövek, levelek, homok, törmelék, haj), és a víz zavarosnak tűnik, vagy algát tartalmaz, akkor ajánlott mind a szűrődobozt, mind a cserélhető MicroMesh™ ultrafinom szűrőt használni. Ha jelentős mennyiségű látható törmelék van, akkor ajánlott csak a szűrődobozt használni, a cserélhető MicroMesh™ ultrafinom szűrőt nem.
- A szűrő tisztításához nagynyomású vízpisztoló használata ajánlott. Ultrafinom, cserélhető MicroMesh™ szűrőbetét és szűrődoboz az alapos tisztítás érdekében.
- Több használat után a cserélhető MicroMesh™ ultrafinom szűrő felületén kopás jelei mutatkozhatnak, amelyek nem befolyásolják a teljesítményét.
- A cserélhető MicroMesh™ ultrafinom szűrő fogyóeszköznek számít, és a megadott időpontokban ki kell cserélni. körülbelül 30 használatonként a hatékony szűrés fenntartása érdekében.

7. Aiper alkalmazás felhasználói útmutatója

7.1 Az Aiper alkalmazás letöltése és telepítése

- Keresd meg az „Aiper” alkalmazást az eszközöd alkalmazásboltjában, töltsd le és telepítsd az alkalmazást a mobilodra.
- Indítsa el az alkalmazást és regisztráljon. Ezután jelentkezzen be az alkalmazásba a regisztráció során megadott adatokkal (e-mail cím és jelszó).



7.2 Eszközök hozzáadása és használata

- Eszköz hozzáadása előtt kérjük, ellenőrizze a következőket:

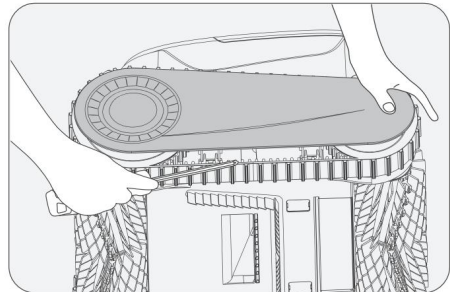
 - A készülék használati területe 2,4G Wi-Fi lefedettségű. Az 5G Wi-Fi nem támogatott.
 - A telefon támogatja a Wi-Fi-t és a Bluetooth-t, és a Bluetooth engedélyezve van.
 - A telefon 6 méteren (20 lábon) belül van az új eszköztől.
- Koppintson a „+” jelre az alkalmazás kezdőlapjának jobb felső sarkában, majd válassza a „Hozzáadás” lehetőséget. „eszköz” lehetőséget, és kövesse az utasításokat az eszköz hozzáadásához.
- Az eszköz hozzáadása után konfigurálhatja és megtekintheti az Aiper eszközt és annak funkcióit a következőkben: az Aiper alkalmazás.

Megjegyzés: A készülék egyes funkciói csak akkor érhetők el, ha a készülék nincs vízben. Víz alá merítés után megszakad a kapcsolat, és a készülék nem vezérelhető az alkalmazáson keresztül.

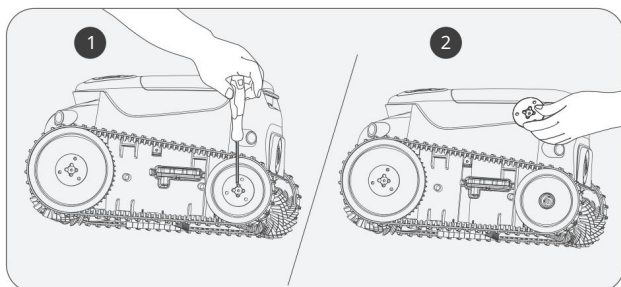
8. Karbantartás

8.1 A sínek cseréje.

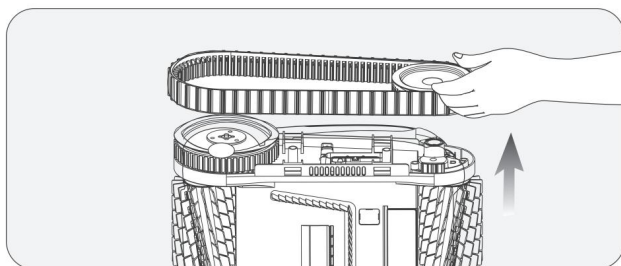
- Távolítsa el az oldallapot a készülékről.



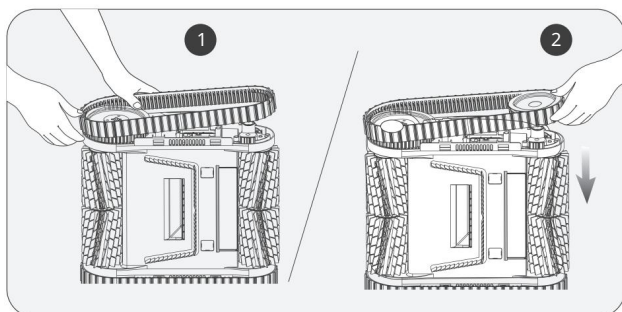
b. Távolítsa el a csavarokat és a vezetőhüvelyt a hátsó kerékről.



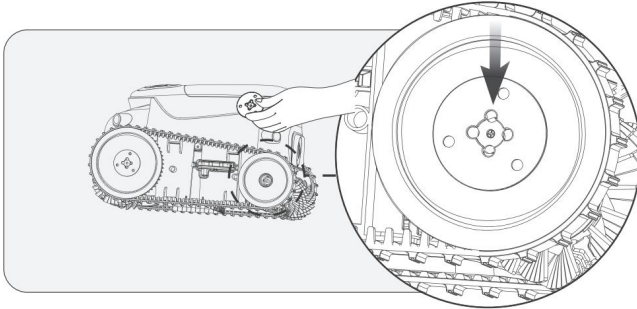
c) Húzza ki a kereket és a sínt egy egységként az eltávolításhoz.



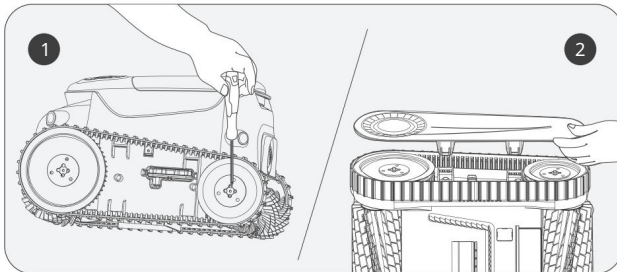
d. Igazítsa az új sínek fogaskerekeit mindkét kerék fogaskerekeihez, majd szerelje be a a hátsó kerekek és sínek visszaszerelése a tengelyhüvelyekre.



e. Szerelje vissza a vezetőhüvelyeket úgy, hogy D alakú nyílásaikat a tengelyhüvelyek.

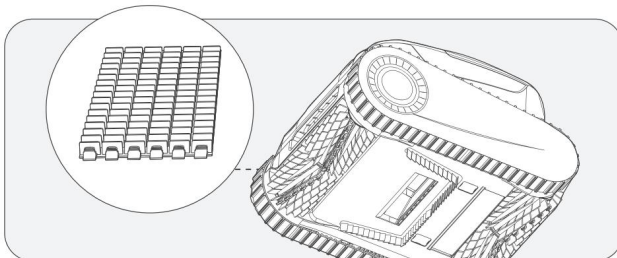


f. Húzza meg a csavarokat, és szerelje vissza az oldalsó lemezt.

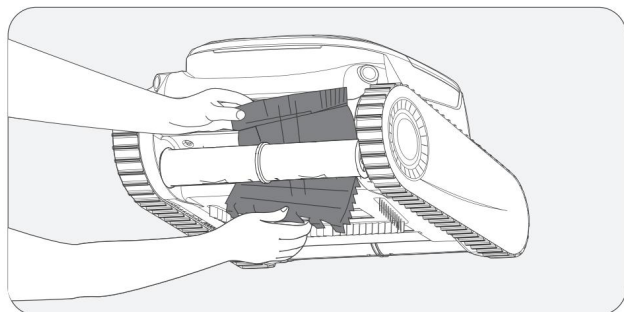


8.2 A forgó kefesíj cseréje.

a. Keresse meg azt az alkatrészt, amelyik eltér a többi forgó kefesíjtől, és húzza le. szilikon csatok, amelyek a rögzített nyílásba rögzülnek.

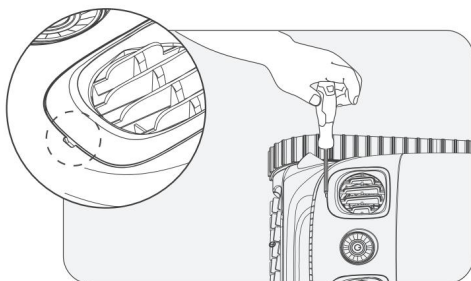


b. Miután az összes szilikon csatot eltávolította, cserélje ki a forgó kefésejt egy újra. Igazítsa a szilikon csatokat a rögzített nyíláshoz, és húzza kifelé. Miután áthaladtak a nyíláson, rögzíthetők.

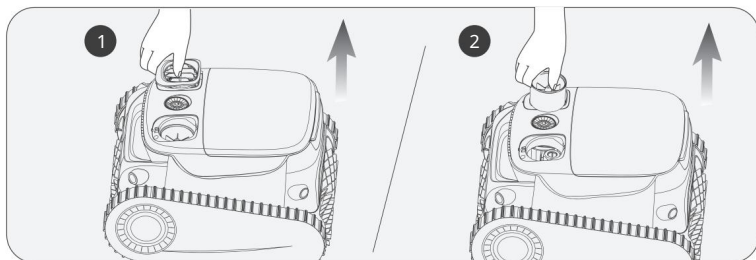


8.3 A lefolyó tisztítása.

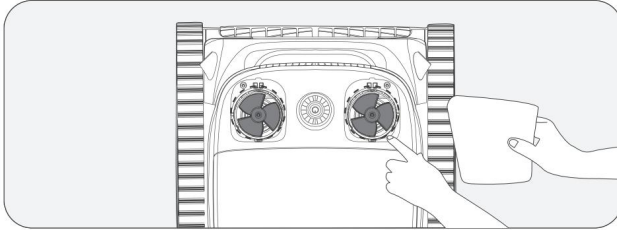
a. Emelje fel a felső házat.



b. Távolítsa el a csavarokat és a lefolyófedelelet.



c. Távolítsa el minden olyan tárgyat, amely a lefolyólapátokra gabalyodott, majd helyezze vissza a lefolyófedeleket a csavarokat.



9. Tárolás

Téli tippek: Hogyan tároljuk és biztosítjuk Air készülékeinket

Hogyan tároljam az Aiper készüléket a holt szezonban?

Amikor a medence szezonon kívül van, például téli hónapokban vagy hosszabb szabadság alatt, amikor az Aiper készüléket nem használja, lépéseket kell tennie a készülék védelme és a lehető legjobb állapotban tartása érdekében.

1. Kapcsolja ki a készüléket, és húzza ki a töltőből.
2. Tisztítsa meg a készüléket a szennyeződésektől, beleértve a felső és alsó házat, a kerekeket, a forgókeféket és a töltőportot.
3. Törölje át a készüléket papírtörlővel vagy puha ruhával.
4. Csomagolja be és tárolja a készüléket hűvös, jól szellőző helyen.
5. Töltse fel a készüléket KÉT havonta az akkumulátor kapacitásának 40%-60%-ára az akkumulátor állapotának megőrzése érdekében.

Amikor készen áll az Aiper készülék használatára a medencében, használat előtt tölts fel teljesen, és soha ne töltsd a készüléket közvetlen napfényben.

10. LED-jelzőfények

Fényviszonyok	Állapot ESZKÖZ	Leírás	
Pulzáló fény	Terhelés	A LED jelzőfény színe erre változik	A kék fény folyamatosan világít 100%-ban
		az akkumulátor töltöttségi szintjétől függően. A jelzőfény	Kék: >51%
		A lámpa töltés közben lassan pulzál, majd folyamatos fényt bocsát ki, amikor	Sárga: 50-16%
		teljesen feltöltött.	Piros: <15%
Fény folytatás	Működésben	A LED jelzőfény színe erre változik	Kék: >51%
		az akkumulátor töltöttségi szintjétől függően.	Sárga: 50-16%
			Piros: <15%
A piros lámpa világít időszakos gyors	Eszközhiba	Szűrőháló eltömődése, motor eltömődése, elektromos szivárgás stb.	

11. Csomaglista

NEM.	Név	Modell	MENNYISÉG (db)
1	Tisztítóeszköz	Aiper Scuba S1 Pro	1
2	DC töltő	/	1
3	Visszaállító horog	/	1
4	Felhasználói kézikönyv	/	1

12. Garancia

Ez a termék minőségellenőrzésen és biztonsági teszteken esett át, melyeket technikusaink végeztek.

1. A termékre 24 hónapos garancia vonatkozik az akkumulátorra és a motorra. a termékre a vásárlás dátumától számítva.
2. Ez a garancia érvényét veszti, ha a terméket jogosulatlan személyek módosították, nem rendeltetésszerűen használták vagy javították.
3. Ez a jótállás csak a gyártási hibákra vonatkozik, és nem terjed ki a termék tulajdonos általi helytelen kezeléséből eredő károk.
4. A jótállási időszak alatti javítási igény benyújtásakor be kell mutatni a rendelési számot vagy a vásárlási bizonylatot.
5. Ez egy kiegészítő garancia, amelyet az AIPER INTELLIGENT SARL, 43-47 avenue de la Grande Armée, 75116 Párizs, Franciaország kínál. Ez a garancia nem érinti a fogyasztónak az eladóval szemben a törvény által biztosított ingyenes jogorvoslati lehetőségeit nem megfelelés esetén.
6. Garanciális e-mail: service@aiper.com

Megfeleléségi nyilatkozat (EK)



A Shenzhen Aiper Intelligent Co., Ltd. ezennel kijelenti, hogy ez a termék megfelel a vonatkozó 2014/53/EU és 2011/65/EU EU irányelvek minden követelményének. – A megfeleléségi nyilatkozat teljes szövegét ezen a QR-kódon találja.

Az EU megfeleléségi nyilatkozat az alábbi címen igényelhető: AIPER INTELLIGENT SARL
43-47 Avenue de la Grande Armée, 75116 Párizs, Franciaország



Points de collecte sur www.quefaire-demarchets.fr
Privilégiez la réparation ou le don de votre appareil !

Points de collecte sur www.quefaire-demarchets.fr
Privilégiez la réparation ou le don de votre appareil !



Ez a szimbólum azt jelzi, hogy ezt a terméket nem szabad háztartási hulladékként kezelni. Ehelyett a megfelelő elektromos és elektronikus berendezések újrahasznosítására szolgáló gyűjtőhelyen kell leadni.

AIPEER®

— bring vacation home —



040401.0189

www.aiper.com